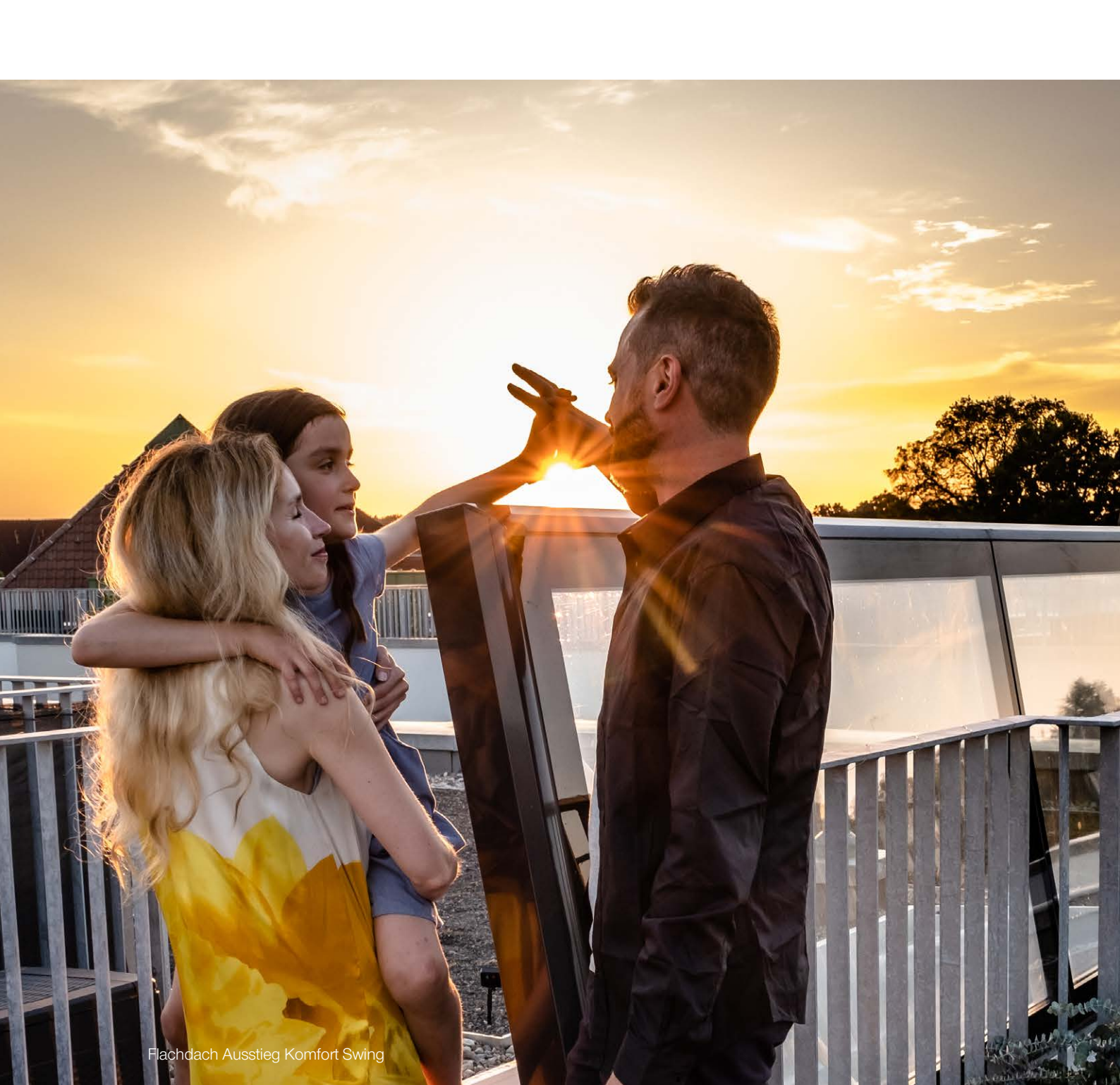




LAMILUX FLACHDACH AUSSTIEGE KOMFORT
LICHTBLICKE IN EXKLUSIVEM DESIGN



Flachdach Ausstieg Komfort Swing



Die LAMILUX CI-Philosophie

Der Kundennutzen allein definiert unsere Existenzberechtigung und steht im Mittelpunkt unseres Handelns. Dies erfordert Einssein, Identität und Übereinstimmung von Kundennutzen und Unternehmensausrichtung.

Diese Leitgedanken unseres unternehmerischen Agierens und des täglich gelebten Verhältnisses zu unseren Kunden beschreibt LAMILUX mit der Firmenphilosophie:

Customized Intelligence – dem Kunden dienen als Programm:

Dies bedeutet für uns Spitzenleistungen und Leistungsführerschaft in allen für den Kunden relevanten Bereichen, insbesondere als:

- Qualitätsführer - den höchsten Nutzen für den Kunden
- Innovationsführer - technologisch die Nase vorn
- Serviceführer - schnell, unkompliziert, zuverlässig und freundlich
- Kompetenzführer - die beste technische und kaufmännische Beratung
- Problemlösungsführer - individuelle, maßgeschneiderte Lösungen

LAMILUX FLACHDACH AUSSTIEGE KOMFORT

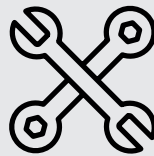
Früher wurden Flachdach Ausstiege rein als Dachzugang zu Wartungs- und Inspektionszwecken gebraucht. Heutzutage sind weitere Nutzungsaspekte hinzugekommen und der Anspruch an die Oberlichter ist deutlich vielschichtiger geworden. Neben optimierten Wärmedämmwerten und nachgewiesener Langlebigkeit stehen vor allem der architektonische Anspruch und der Komfort im Vordergrund.

Für exklusive Dachgeschosswohnungen wird so ein bislang unerreichter Tageslichteinfall realisiert sowie ein noch komfortablerer Zugang zum Dach geschaffen. Das Raumklima profitiert außerdem von der hohen Energieeffizienz der Systeme und der uneingeschränkten Inanspruchnahme als Lüftungsvorrichtung.



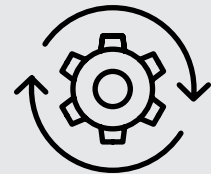
Höchste qualitative Standards

Qualität bedeutet für uns nicht nur eine hohe Energieeffizienz unserer Produkte, sondern auch Langlebigkeit durch den Einsatz von hochwertigsten Materialien, zertifizierte Funktionssicherheit für die tägliche Nutzung und formvollendetes Design.



Vormontiert auf die Baustelle

Wir liefern alle unsere Elemente komplett vormontiert auf die Baustelle. Lediglich die Steuerung muss beim Flachdach Ausstieg Komfort Solo bauseits montiert werden. Dadurch wird der Aufwand an Kranarbeiten, Befestigungen und Abdichtungen reduziert.



Nachgewiesene Funktionsfähigkeit

Sie profitieren als Planer und Verarbeiter von der einfachen und schnellen Einsatzfähigkeit unserer Flachdach Ausstiege; das bringt Planungssicherheit bezüglich Witterung und spart Zeit und Kosten. Ist das Dach zu, kann mit dem Trockenbau begonnen werden.



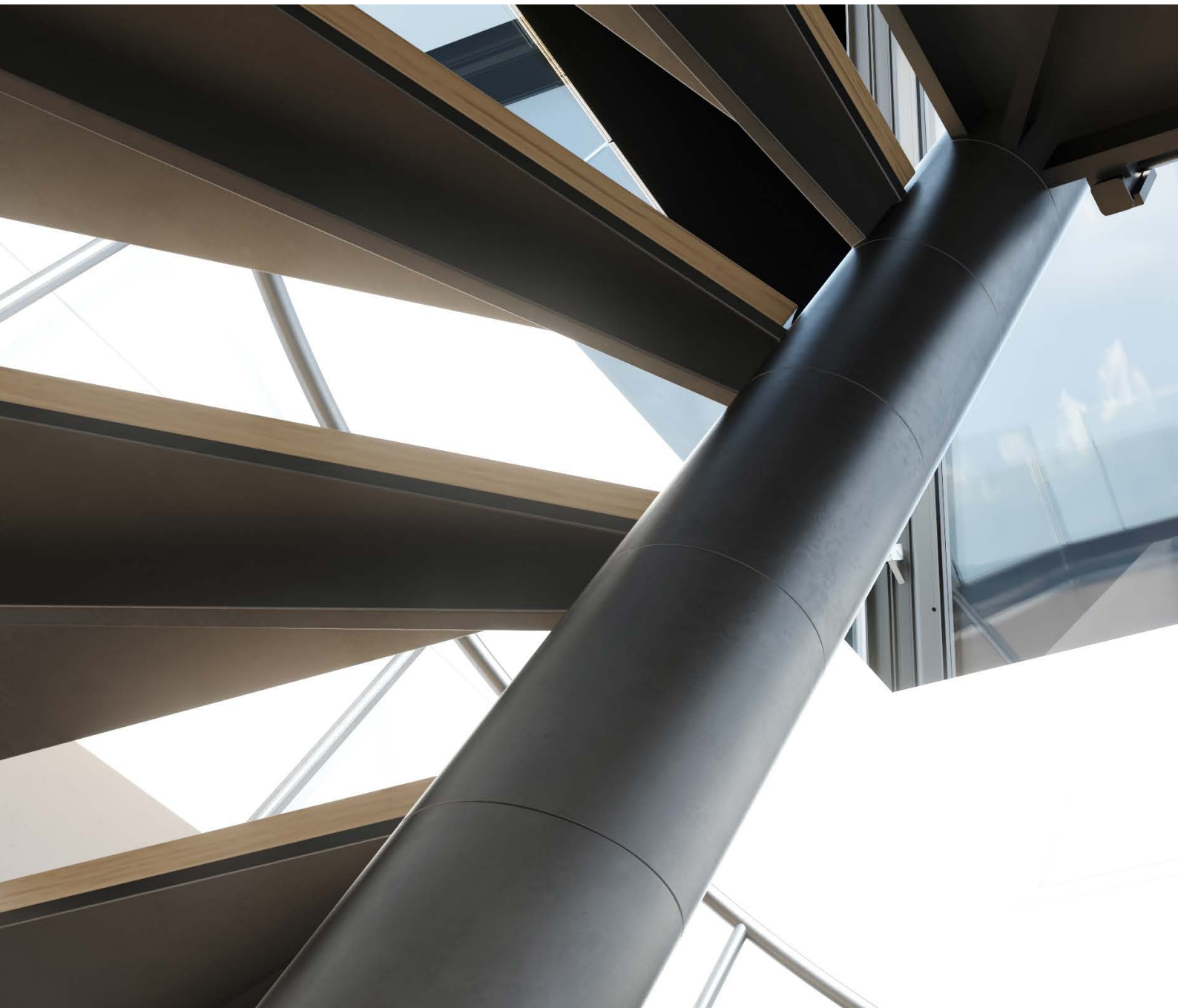
Flachdach Ausstieg Komfort Quadrat



Flachdach Ausstieg Komfort Swing



Flachdach Ausstieg Komfort Solo



Energieeffizienz

- Heizkostensparnis und minimiertes Kondensatrisiko dank knickfreiem Isothermenverlauf
- Rundum optimaler Wärmeschutz in einem kompakten, wärmebrückenfreien Gesamtsystem
- Bewahrung eines Großteils der Wärmeenergie im Gebäude aufgrund der Rahmenkonstruktion
- Ausstattung mit hochwertigsten Funktionsgläsern möglich (auf Anfrage)



Komfort und Design

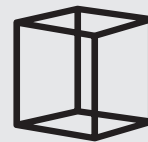
- Einfache Verarbeitung dank komplett vormontierter Anlieferung des Flachdach Ausstiegs
- Selbstreinigend – durch planebenen Wasserablauf* und geneigten Aufsatzkranz
- Nicht sichtbare Antriebe bieten eine besonders hochwertige Innensicht
- Stufenlose Lüftung mit Tasterfunktion

ALLE VORTEILE AUF EINEN BLICK



Sicherheit

- Dachausstieg im geschlossenen Zustand durchsturz sicher nach DIN EN 18008-6
- Vorbeugender Brandschutz nach DIN 18234: Verhinderung der Brandweiterleitung auf dem Dach ohne Zusatzmaßnahmen
- Ein- und Austrittsbereich durch Lichtschranke bzw. Bewegungsmelder überwacht
- Erfüllt die Anforderungen der Maschinenrichtlinie

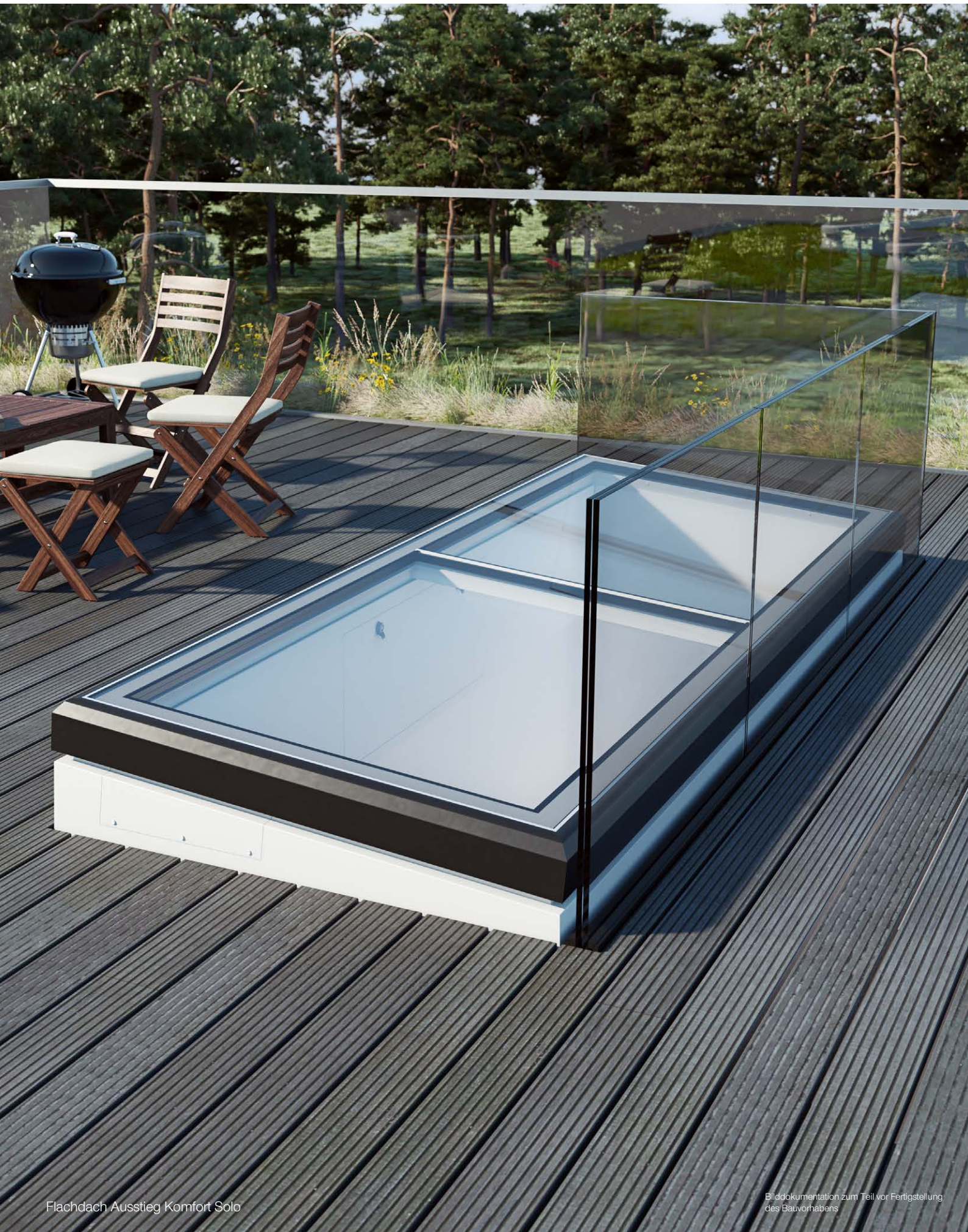


LAMILUX Produktkonfigurator

- Individuelle Produktvariante erzeugen, geführt durch einen dynamischen Dialog mit 3D-Vorschau in Echtzeit
- Mit einem Klick teilen, anfragen oder BIM-Objekte, 2D- und 3D-CAD-Modelle, Bilder, Maßzeichnungen sowie Datenblätter im gewünschten Dateiformat herunterladen
- Unterstützung bei Ihrem individuellen Flachdach Ausstieg Projekt



[lamilux.de/bim](https://www.lamilux.de/bim)



Flachdach Ausstieg Komfort Solo

Bilddokumentation zum Teil vor Fertigstellung
des Bauvorhabens

PLANEBENER WASSERABLAUF*

Das einzigartige Rahmenprofil bietet einen glatten Übergang zwischen Verglasung und Einfassrahmen und ermöglicht einen planebenen Wasserablauf. Die ebenen Glasflächen sind ohne sichtbare Befestigungen mit dem Tragsystem bei unseren LAMILUX Flachdach Ausstiegen Komfort Swing und Quadrat verbunden.

In Kombination mit dem geneigten Aufsatzkranz bieten unsere Systeme einen optimalen Wasserablauf von der Scheibe. Durch die clevere Verankerung der Verglasung im System werden störende Schmutzkanten vermieden. Das ablaufende Regenwasser spült Staub und kleine Verunreinigungen von der Glasscheibe. Das Tageslicht gelangt ungehindert in den Wohnraum und sorgt für eine durchgängige Wohlfühl-atmosphäre.

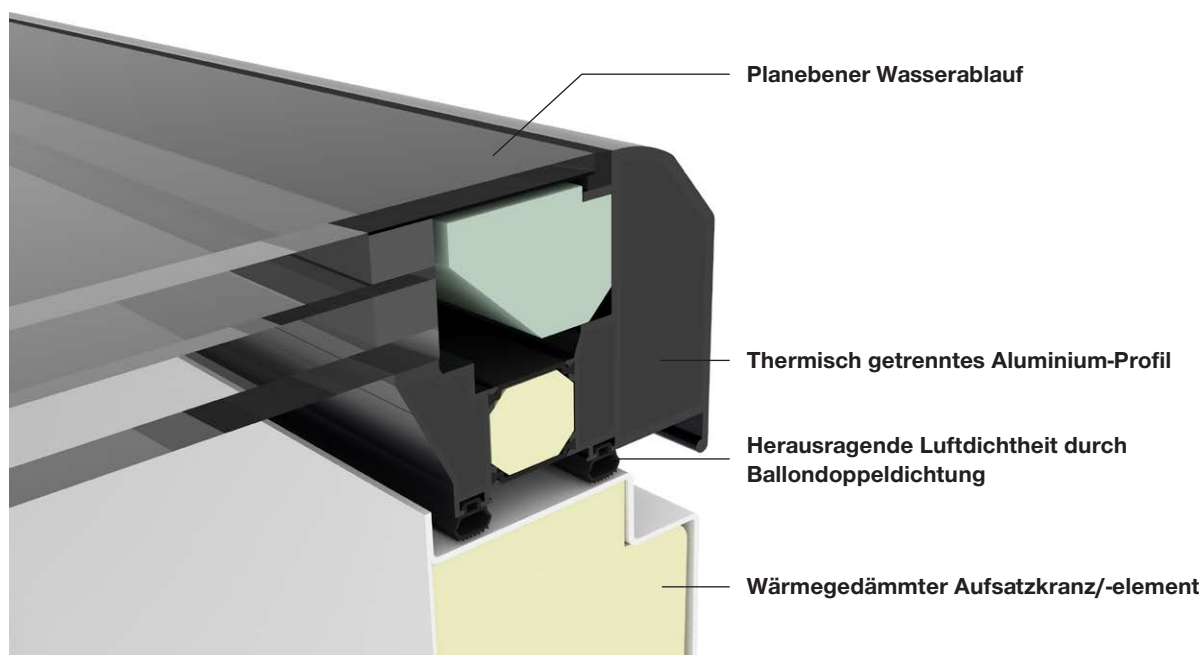


Abbildung entspricht Flachdach Ausstieg Komfort Swing und Quadrat

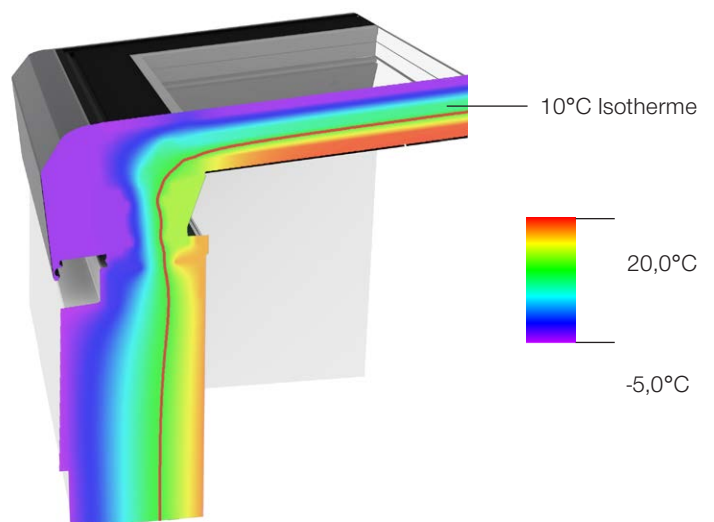
LAMILUX FLACHDACH AUSSTIEG KOMFORT SWING

Der LAMILUX Flachdach Ausstieg Komfort Swing wurde mit dem German Design Award 2020 in der Kategorie „Special Mention“ ausgezeichnet und ist Gewinner der „haustec.de Leserwahl 2021“. Er ermöglicht einen hohen Tageslichteinfall für exklusive Penthouse-Wohnungen in einer ästhetischen und architektonisch ansprechenden Umsetzung. Dank seiner ausgeklügelten Klapptechnik bietet der Flachdach Ausstieg einen noch komfortableren Zugang zum Dach.

Größen OKD-Maß in cm

Breite	Länge
100	300
100	350

Der Flachdach Ausstieg Komfort Swing ist in zwei Varianten erhältlich. Wir bieten sowohl eine 300 cm als auch eine 350 cm lange Variante an. Das System wird mittels elektrisch angesteuerten Hydraulikzylindern geöffnet. Hierbei sind Mechanik und Steuerung verdeckt im System integriert und sorgen für ein ansprechendes und cleanes Design. Wie eine liegende Tür klappt der Ausstieg nach oben auf und gibt den circa 100 cm breiten Weg auf das Dach frei. Das Element benötigt nur circa 25 Sekunden, um seinen maximalen Öffnungswinkel von 84 Grad zu erreichen. Durch die kompakte Bauweise und den Öffnungsmechanismus kann kostbare Dachfläche anderweitig genutzt werden. Der fünf Grad geneigte Aufsatzkranz unterstützt den Wasserablauf von der Scheibe.





GERMAN
DESIGN
AWARD
SPECIAL
2020



haustec.de
PRODUKT
DES JAHRES 2021

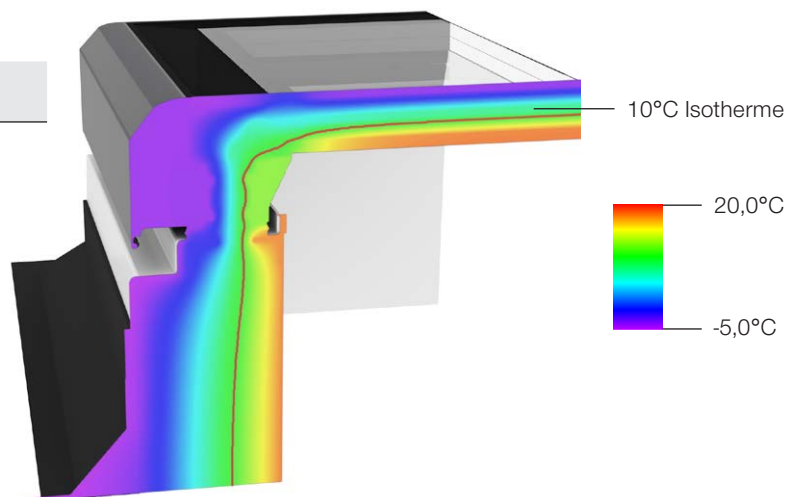
LAMILUX FLACHDACH AUSSTIEG KOMFORT QUADRAT

Der LAMILUX Flachdach Ausstieg Komfort Quadrat wurde bereits mit dem Red Dot Design Award 2021 in der Kategorie „Product Design“ ausgezeichnet. Er bietet die beste Passform für die Dachterrasse und schafft architektonische Freiheiten. Durch die quadratische Form können Wendel- oder Podest-Treppen eingesetzt werden, was vor allem puristischen Designansprüchen entgegenkommt.

Durch eine filigrane Rahmenkonstruktion mit 4 m² Lichtfläche bietet der Flachdach Ausstieg Komfort Quadrat maximalen Tageslichteinfall. Die verdeckten Hydraulikantriebe sorgen für ein cleanes Design. Das Element benötigt nur circa 45 Sekunden, um seinen maximalen Öffnungswinkel von 70 Grad zu erreichen. Dies bietet hohen Komfort, spart Platz auf der Dachterrasse und sorgt so für ausreichend Frischluft im Gebäudeinneren. Der fünf Grad geneigte Aufsatzkranz unterstützt den Wasserablauf von der Scheibe.

Größen OKD-Maß in cm

Breite	Länge
200	200





red dot winner 2021

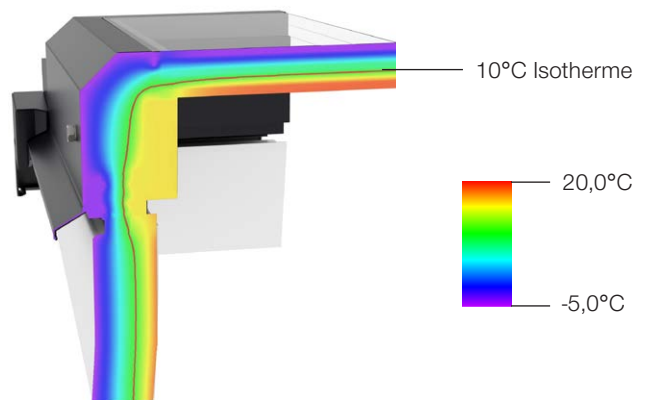
LAMILUX FLACHDACH AUSSTIEG KOMFORT SOLO

Der LAMILUX Flachdach Ausstieg Komfort Solo wurde mit dem German Design Award 2017 in der Kategorie „Special Mention“ ausgezeichnet. Durch seine filigrane Rahmenkonstruktion bietet er maximalen Tageslichteinfall. Durch die 6°-geneigte Glasfläche und den planebenen Wasserablauf entsteht ein optimierter Selbstreinigungseffekt.

Der Flachdach Ausstieg Komfort Solo verschiebt sein Oberteil stufenlos auf Stützschielen mittels verdeckten Elektromotoröffnern horizontal. Durch die verblendete und wettergeschützte Bauart der Motoren wird eine cleane Innenansicht der maximalen Öffnungsfläche von 109 x 318 cm, erreicht.

Größen OKD-Maß in cm

Breite	Länge
120	350







LAMILUX FLACHDACH AUSSTIEGE KOMFORT REFERENZEN

LAMILUX FLACHDACH AUSSTIEG KOMFORT SWING

Townhouse – Hohen Neuendorf

Durch großen Tageslichteinfall und steuerbare Be- und Entlüftung sowie komfortablen Ausstieg auf die Dachterrasse wurde ein luxuriöser Wohnraum für den gehobenen Anspruch geschaffen.

Die Öffnung erfolgt stufenlos über den gesamten Klappflügel mit Scharnieren auf der Langseite. Der maximale Öffnungswinkel beträgt ca. 84°.

Bilddokumentation zum Teil vor Fertigstellung des Bauvorhabens



FLACHDACH AUSSTIEG KOMFORT SWING

Wohnhaus – Dänemark

Durch den Flachdach Ausstieg Komfort Swing konnte platzsparend ein Zugang zur Dachterrasse und damit ein exklusives Ambiente geschaffen werden.

Der Komfort Swing lässt sich stufenlos über den gesamten Klappflügel wie eine Türe öffnen. Er weist eine kompakte, höchst energieeffiziente Gesamtkonstruktion auf, welche auf einem Aufsatzkranz aus glasfaserverstärktem Kunststoff mit integriertem Kerndämmblock aufliegt.



Bilddokumentation zum Teil vor Fertigstellung
des Bauvorhabens

FLACHDACH AUSSTIEG KOMFORT SOLO

Wohnhaus, Paris – Frankreich

Durch den Flachdach Ausstieg Komfort Solo konnte ein edles Ambiente mit Blick über die Dächer von Paris realisiert werden. Kombiniert wird dies mit einem angenehmen Lichteinfall für die Dachgeschosswohnungen.

Das wärmebrückenfreie Gesamtsystem, optimierte Isothermenverläufe sowie eine breite Verglasungsvielfalt erfüllen zudem den modernen Anspruch an Nachhaltigkeit, Energieeffizienz und Klimaschutz.



FLACHDACH AUSSTIEG KOMFORT SOLO

Wohnhaus – Berlin

Aufgrund der örtlichen Bestimmungen war ein Zugang über ein Treppenhaus nicht möglich. Durch den Flachdach Ausstieg Komfort Solo konnte dieser jedoch realisiert werden.

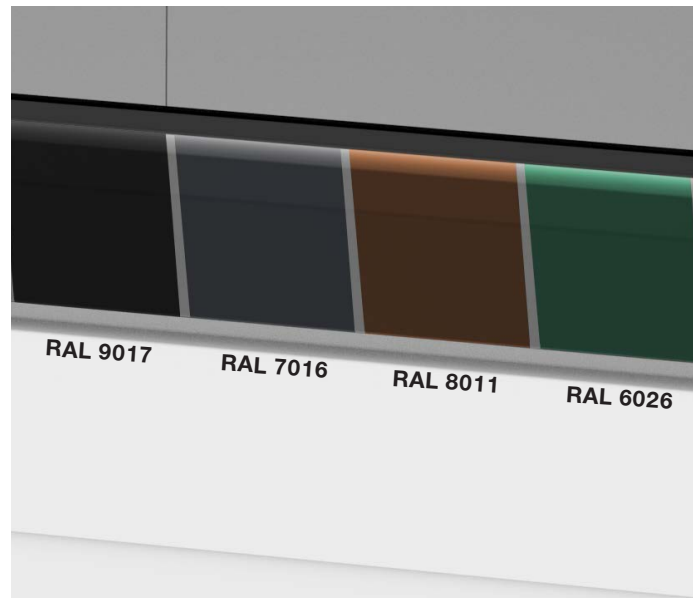
Eine stufenlose Öffnung des Flügels ermöglicht einen Dachausstieg der auch als Lüftungsmöglichkeit genutzt werden kann. Die Ansteuerung erfolgt über einen außenliegenden 24V-Zahnstangenantrieb auf Teleskopschienen aus Edelstahl mit Bürstendichtung.

ZUBEHÖR

RAL NACH WAHL

Gestalten Sie nicht nur die Verglasung, sondern auch die Farbe der Flachdach Ausstiege frei nach Ihrer Vorstellung.

Die Aluminium-Profile können farblich sowohl außen als auch innen nach individuellem Geschmack (RAL nach Wahl) ausgeführt werden. Egal ob Schwarz-Weiß, Blau-Rot oder andere Kombinationen, wir gestalten den Flachdach Ausstieg nach Ihrem Wunsch.



ALARMSPINNE*

Sicherer geht's nicht. Der Anspruch an Sicherheit im Objekt- und Personenschutz steigt ständig. Neben einbruchshemmenden Gläsern können Alarmgläser für mehr Sicherheit sorgen, welche eine sogenannte „Alarmspinne“ bereits im Glas integriert haben.

Die Alarmspinne ist in die Ecke der außenliegenden ESG Verglasung eingearbeitet. Dadurch ist sie vor Witterungseinflüssen geschützt. Wenn bei einem versuchten Einbruch das Glas des Flachdach Ausstiegs zerbricht, wird eine elektrische Leiterschleife unterbrochen, welche an eine Alarmanlage angeschlossen ist. Dies löst eine Einbruchmeldeanlage aus.

* Verfügbar für Flachdach Ausstieg Komfort Swing und Quadrat



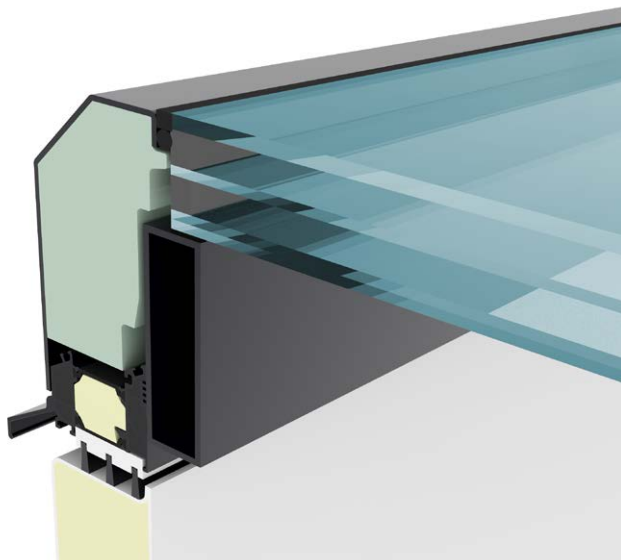
SONNENSCHUTZ**

Tageslichteinfall und der solare Wärmeeintrag schaffen ein breites Potential, Energie in Gebäude zu lenken und so Kosten für Heizung und künstliches Licht zu sparen. Natürlich darf dies nicht unkontrolliert geschehen, sondern muss durch steuerbare Verschattungssysteme regel- und lenkbar sein.

Dafür eignet sich das außenliegende Verschattungssystem für unsere LAMILUX Flachdach Ausstiege Komfort. Mit geräuschoptimierten Einfahrgleitern lässt sich die außenliegende Markise durch Taster-Schalter oder Funkfernbedienung einfach ausfahren und somit den Tageslichteinfall optimal steuern. Die Kabelführung ist dabei verdeckt in das Aufsatzelement integriert. Die Markise ist zugelassen bis Windwiderstandsklasse 4 nach DIN 13561 (38-48 km/h).

** Verfügbar für Flachdach Ausstieg Komfort Solo, Swing und Quadrat

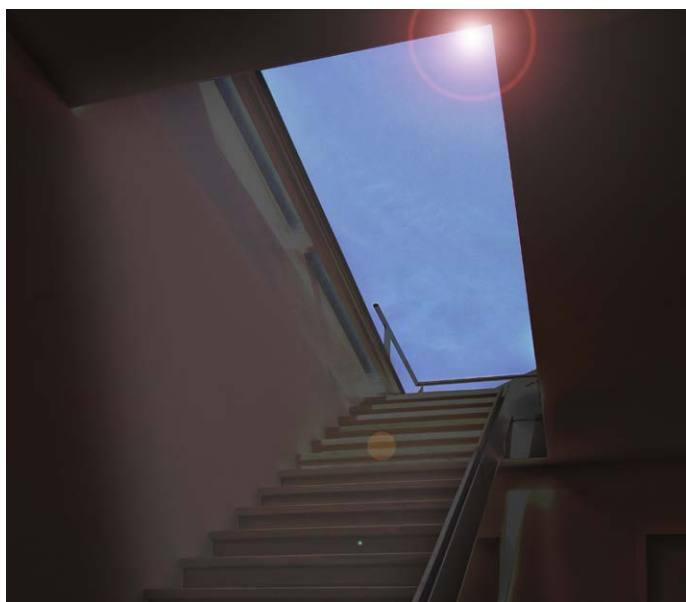




VERGLASUNG

Wir bieten Ihnen bei der Verglasung der Flachdach Ausstiege verschiedenste Funktionsgläser an.

Neben den standartisierten Wärmeschutz-Isolierverglasungen stehen verschiedene Sonnenschutzverglasungen sowie eine Bio Clean Verglasung zur Verfügung. Sie haben die Wahl zwischen klarer und opaler Ausführung. Individuelle Verglasungsvarianten auf Anfrage möglich.



NOTSTROMVERSORGUNG FÜR ZWEITEN RETTUNGSWEG***

Die Flachdach Ausstiege von LAMILUX bieten eine Mehrfach-funktionalität. Sie sind nicht nur für einen regelmäßigen natürlichen Luftaustausch geeignet, die Dachausstiege können optional mit Notstromversorgung über 24V-Akku für einen zweiten Rettungsweg gepuffert werden.

Ein zweiter Rettungsweg wird zum Beispiel benötigt, wenn die Rettung über einen sicher erreichbaren Treppenraum, in den Feuer und Rauch nicht eindringen können, nicht möglich ist. Unsere Flachdach Ausstiege Komfort sind optional als zweiter Rettungsweg mit Notstrompufferung ausführbar und können in Abstimmung mit den örtlichen Regularien hierfür genutzt werden.

***die Genehmigung als zweiten Rettungsweg (kein RWA!) ist je Einzelfall durch die Behörden (kommunal und im Landkreis) zu bestätigen bzw. zu prüfen



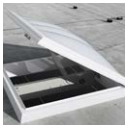
BIM – PRODUKTKONFIGURATOR

Konfigurieren Sie mit dem Building Information Modeling (BIM) individuelle Produktvarianten, geführt durch einen dynamischen Dialog mit 3D-Vorschau in Echtzeit.

Mit einem Klick können Sie Produkte konfigurieren, teilen, anfragen oder BIM-Objekte, 2D- und 3D-CAD-Modelle, Bilder, Maßzeichnungen sowie Datenblätter im gewünschten Dateiformat herunterladen. Wir unterstützen Sie auch gerne bei Ihrem individuellen Glasdach- oder Lichtbandprojekt. Unsere erfahrenen BIM-Experten entwickeln für Sie ein maßgeschneidertes BIM-Modell ganz nach Ihren Anforderungen und exportieren das BIM-Projekt für Ihre Softwareumgebung. Senden Sie uns einfach Ihr Projekt über das Kontaktformular und wir starten gemeinsam die Planung.



**QR-Code scannen und mehr über
LAMILUX Tageslichtsysteme erfahren!**



LICHTKUPPEL F100 W



FLACHDACH FENSTER F100



FLACHDACH FENSTER FE



GLASARCHITEKTUR



SANIERUNG



MIROTEC STAHLKONSTRUKTIONEN



LICHTBAND B/S



FLACHDACH AUSSTIEG



MODULARES GLASDACH MS 78



RAUCH- UND WÄRMEABZUGSANLAGEN



OBJEKTENTRAUCHUNG



RODA LICHT- UND LUFTECHNIK

Die in diesem Prospekt aufgeführten technischen Daten entsprechen dem aktuellen Stand bei Drucklegung und können sich ändern. Unsere technischen Angaben beziehen sich auf Berechnungen, Lieferantenangaben oder wurden im Rahmen einer Prüfung von einem unabhängigen Prüfinstitut nach den jeweils gültigen Normen ermittelt.

Die Berechnung der Wärmedurchgangskoeffizienten für unsere Kunststoffverglasungen erfolgte nach der „Methode der finiten Elemente“ mit Referenzwerten nach DIN EN 673 für Isoliergläser. Dabei wurde – der Praxis und den spezifischen Kunststoff-Merkmalen Rechnung tragend – die Temperaturdifferenz 15 K zwischen den Materialaußenflächen definiert. Die Funktionswerte beziehen sich nur auf Prüfstücke in den für die Prüfung vorgesehenen Abmessungen. Eine weitergehende Garantie für technische Werte wird nicht übernommen. Dies gilt insbesondere für veränderte Einbausituationen oder wenn Nachmessungen am Bau erfolgen.



LAMILUX Heinrich Strunz GmbH

Zehstraße 2 · Postfach 1540 · 95111 Rehau · Tel.: +49 (0) 92 83 / 5 95-0 · Fax +49 (0) 92 83 / 5 95-29 0

E-Mail: information@lamilux.de · www.lamilux.de

