



LAMILUX GLASARCHITEKTUR
LEBEN MIT LICHT

LEBEN MIT LICHT – ZEITGEMÄSS UND ENERGIEEFFIZIENT

« Schaffen wir uns Gebäude, die aus einem Draußen ein Drinnen machen: Behaglich hell, klimatisch angenehm, energetisch effizient und optisch ansprechend. Der beste Werkstoff dafür ist Glas. Deswegen entwickeln wir seit Jahrzehnten optimale und individuelle Lösungen für Glasdächer sämtlicher Gebäudearten. Überzeugen Sie sich auf den nächsten Seiten selbst, wie wir mit modernster Glasarchitektur ein Maximum an Tageslicht in Ihr Gebäudeprojekt bringen. »

Michael Wagner Verkaufsleitung Tageslichtsysteme



Die LAMILUX CI-Philosophie

Der Kundennutzen allein definiert unsere Existenzberechtigung und steht im Mittelpunkt unseres Handelns. Dies erfordert Einssein, Identität und Übereinstimmung von Kundennutzen und Unternehmensausrichtung.

Diese Leitgedanken unseres unternehmerischen Agierens und des täglich gelebten Verhältnisses zu unseren Kunden beschreibt LAMILUX mit der Firmenphilosophie:

Customized Intelligence – dem Kunden dienen als Programm:

Dies bedeutet für uns Spitzenleistungen und Leistungsführerschaft in allen für den Kunden relevanten Bereichen, insbesondere als:

- Qualitätsführer – den höchsten Nutzen für den Kunden
- Innovationsführer – technologisch die Nase vorn
- Serviceführer – schnell, unkompliziert, zuverlässig und freundlich
- Kompetenzführer – die beste technische und kaufmännische Beratung
- Problemlösungsführer – individuelle, maßgeschneiderte Lösungen



INHALT

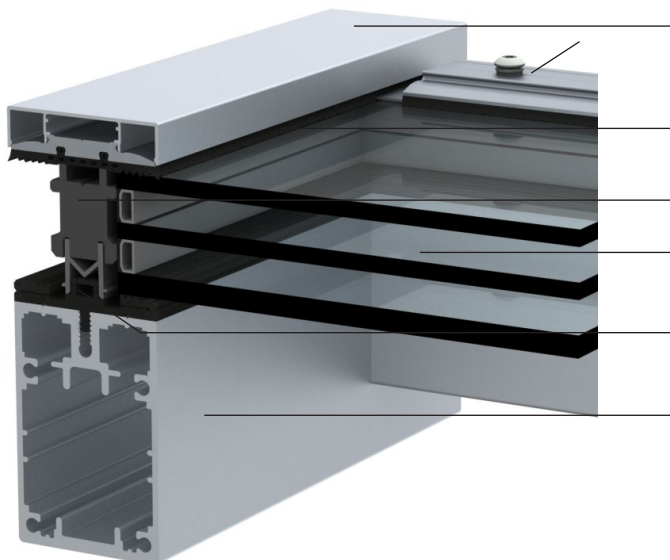
LAMILUX Glasdach PR60	Seite 6
Produktbeschreibung	Seite 8
Glasdach PR60 Passivhaus	
Sanierung	Seite 10
Stahlkonstruktionen	Seite 14
Referenzen	Seite 16
Lüftungsfügel PR60	Seite 20
Rauchlift Glasdach PR60	Seite 22
Steuerungstechnik	Seite 24
Lösungen für den optimalen Bauanschluss	Seite 26
Zubehör	Seite 28
Modulares Glasdach MS78	Seite 30
Brandschutz Glasdach Fire Resistance	Seite 36

LAMILUX GLASDACH PR60

Planen Sie Glasdächer, die auf die Individualität Ihres Gebäudeprojekts zugeschnitten sind: Das LAMILUX Glasdach PR60 basiert auf einem besonders anpassungsfähigen Pfosten-Riegel-System und ermöglicht in Neigungen von 2 bis 75 Grad nahezu alle denkbaren Formen: von Sattel- und Walmdächern über Pyramiden und Tonnendächer bis hin zu völlig individuellen Geometrien. Das LAMILUX Glasdach PR60 ist in vielen Verglasungsvarianten, wie beispielsweise Isolier-, Sonnenschutz- oder Schallschutzglas sowie lichtlenkenden oder lichtstreuenden Verglasung erhältlich.

Dank den speziell miteinander verzahnten Einschubverbindern ist das System gerade an den tragenden Stößen enorm formstabil. Dadurch sind auch komplizierte Profilstöße problemlos möglich.

Darüber hinaus sorgt die schmale Ansichtsbreite der Profile von 60 Millimetern für hohen Tageslichteinfall – daher auch das 60 im Namen unserer Pfosten-Riegel-Konstruktion. Darüber hinaus weißt das System durch seine Prüfungen auf Schlagregendichtheit, Luftdichtheit und Widerstandsfähigkeit bei Windlast verlässliche Funktionalitäten bei Extremwetterereignissen auf.



Deckleisten mit Schwallwasserführung
(optional in runder Ausführung oder mit Abdeckprofil)

Hohe Schlagregen- und Luftdichtheit durch
durchgehend verlaufende EPDM-Außendichtung

Thermisch optimierter Dämmkern

2-fach oder 3-fach Verglasung
erhältlich in vielen Verglasungsvarianten

**mit patentierter AVS-Technologie und
Sekundärentwässerung**

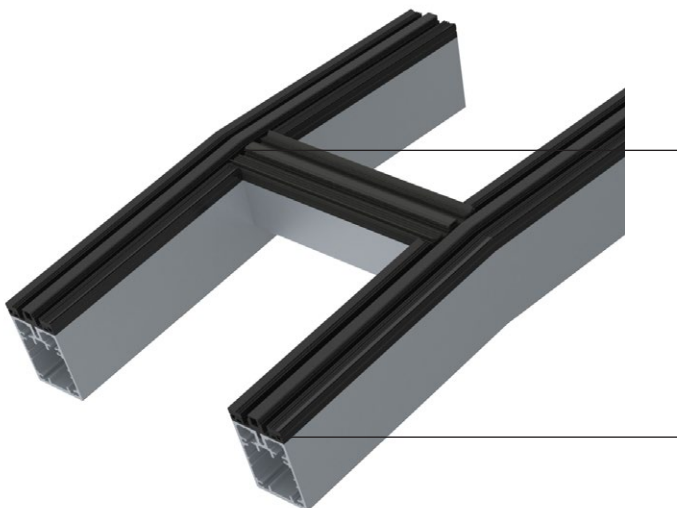
Tragprofile mit innenliegendem Schraubkanal



FUNKTIONALITÄT UND ENERGIEEFFIZIENZ IM FOKUS

Das LAMILUX Glasdach PR60 ist ein rundum ausgereiftes System, das neben architektonisch ansprechenden Konstruktionen für hohen Tageslichteinfall, energieeffizientes Bauen und hohe Sicherheit auf dem Dach steht. Die EPDM-Außendichtung und die spezielle Anordnung der Rahmenprofile sorgen für den ungehinderten Ablauf des Regenwassers, bevor es in die Konstruktion eindringen kann. Das für die innere Dichtebene speziell entwickelte Dichtungssystem gewährleistet eine effiziente Belüftung des Falzgrundes und eine kontrollierte Wasser- und Kondensatableitung. Findet Wasser seinen Weg in die Konstruktion, setzt dank des stoßfreien und sich überlappenden Dichtungssystems die Sekundärentwässerung ein, die für den ungehinderten Ablauf des Wassers sorgt, ohne den Glasfalz zu zerstören. Das schließt blinde Scheiben gänzlich aus.

Das Dichtungssystem sorgt in Kombination mit dem konstruktions-eigenen Dämmkern für optimale Isothermenverläufe. Da die gesamte Konstruktion thermisch getrennt ist, wird das Glasdach zum aktiven Energiemanager des Gebäudes: Im Sommer bleibt die Wärme draußen, im Winter drinnen. Um eine besonders hohe Langlebigkeit der Verglasung zu erreichen, muss der Falzgrund sowohl in den Pfosten, als auch in den Riegeln sichergestellt werden. Das erreichen wir durch unsere patentierte AVS-Technologie, die selbst in hochgedämmten Systemen die passive Falzgrundbelüftung gewährleistet.



Überlappende Riegeldichtung

dauerelastisch kaltvulkanisiert mit der Sparrendichtung verbunden

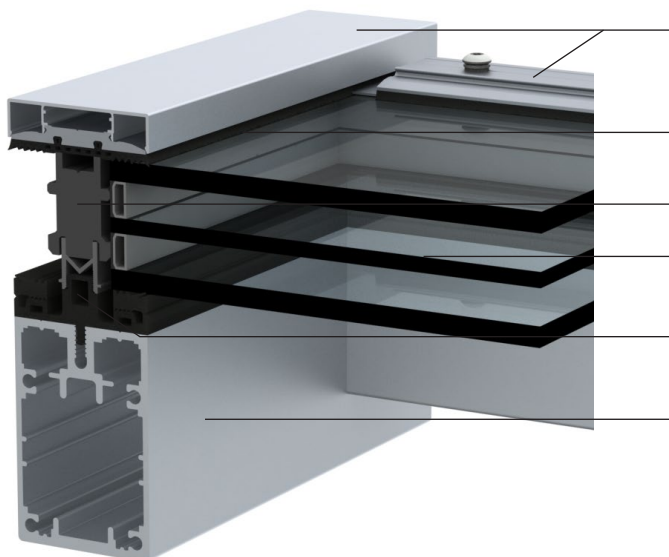
Falzgrundbelüftung der Pfosten und Riegel durch patentierte AVS-Technologie



LAMILUX GLASDACH PR60 PASSIVHAUS

Die energetisch optimale Lösung ist das LAMILUX Glasdach PR60 Passivhaus. Die Produktvariante hat einen optimierten Dämmkern und ist dadurch thermisch noch besser getrennt. Kombiniert wird dies mit einem speziellen Randverbund, der wiederum die Verglasung thermisch verbessert. Dadurch ist unser Glasdach PR60 Passivhaus die weltweit erste Schrägverglasung, die für die höchste Passivhaus-Effizienzklasse "phA advanced component" zertifiziert wurde.

Vorteil dieser Variante ist neben der besonderen Wärmedämmung auch die sehr gute Luftdichtheit. Die ausgeklügelte Kombination hocheffizienter Materialien und innovativer Fertigungstechnologien macht dieses Glasdach einzigartig. Das zeigt sich auch durch die freie Formgebung und Gestaltbarkeit, die natürlich auch bei der Passivhausvariante vollumfänglich gegeben ist.



Deckleisten mit Schwallwasserführung
(optional in runder Ausführung oder mit Abdeckprofil)

Hohe Schlagregen- und Luftdichtheit durch
durchgehend verlaufende EPDM-Außendichtung
Spezieller Dämmkern

Energetisch effiziente 3-fach Isolierverglasung

Innenliegendes, mehrstufiges Dichtungssystem
mit Sekundärentwässerung

Hoher Tageslichteinfall durch
schmale Tragprofile



Gemeinschaft
UMSICHT
Leidenschaft



Sehen Sie in diesem Video, wie das LAMILUX Glasdach PR60 in einem erfolgreichen Projekt umgesetzt wurde.

SANIERUNG

Sanierung von Glasdachkonstruktionen mit LAMILUX bedeutet für Sie: Alle Prozesse laufen reibungslos ab und haben vor allem einen Fokus: Umfassenden und optimalen Service für den Kunden – von der Planung bis zur Montage, alles aus einer Hand. Dafür erfassen wir mit einer detaillierten Checkliste alle notwendigen Parameter einer Sanierung und setzen anschließend die klar geregelten Schritte termingetreu in die Praxis um.

Seit Jahrzehnten sanieren wir europaweit Tageslichtsysteme auf diese Weise. Sie profitieren von dieser Erfahrung, unserer Produktvielfalt und unserer Orientierung an kundenspezifischen Projekten. Denn unser Ziel ist es, für Sie eine technisch überzeugende, innovativ ausgereifte und gleichzeitig wirtschaftliche Lösung zu entwickeln und umzusetzen.



Sanierungsbeispiel: Musikhochschule, München

Vor der Sanierung

Über das alte Glasdach ging nachweislich Heizenergie verloren. Die Unterkonstruktion wurde instabil und die teils trüben Glasscheiben ließen nur noch wenig Tageslicht in das Gebäude.

Nach der Sanierung

- Zwei walmförmige Glasdächer mit einer Flächenneigung von 20° mit Sockelwandverkleidung
- Beschichtung beider Konstruktionen in individuellen RAL-Farben
- Möglichkeit zur täglichen Be- und Entlüftung mit 24 LAMILUX Lüftungsflügeln PR60
- Ansteuerung der Systeme mit 24 Motoröffnern als Klappenantriebe für Lüftungs- und RWA-Funktion
- Installation der Zuleitungskabel und Anbindung der Klappensteuerung an die vorhandene Gebäudeleittechnik





Andreas Rudolph, Leiter Anwendungstechnik



Simone Ritter, Konstrukteurin Glasbau

ANALYSE

In einer ausführlichen Checkliste werden die Einzelheiten des Sanierungsablaufs erfasst. Gemeinsam mit dem Kunden werden die funktionalen und energetischen Anforderungen an die neuen Systeme definiert. Schnittstellen werden geklärt und eine Bestandsaufnahme wird durchgeführt. Beispielsweise:

- In welchem Zustand befindet sich die Substanz?
- Ist die Unterkonstruktion noch verwendbar?
- Sind eine komplette Demontage der alten Konstruktionen und ein kompletter Neuaufbau notwendig?

VORPLANUNG

Zur Erarbeitung eines wirtschaftlichen Konzeptes ziehen wir heran:

- Unsere große Produktauswahl insbesondere im Hinblick auf die Energieeffizienz und die gewünschten Funktionalitäten
- Eine individuelle, gebäudespezifische Anpassung der Tageslichtsysteme
- Eine transparente Kostendarstellung in einem detaillierten, systemabbildenden Angebot
- Eine Sanierungslösung nach Ihren Vorstellungen und einer entsprechenden Wirtschaftlichkeitsbetrachtung

Das können Sie von uns erwarten:

- Wir konstruieren und planen Ihr Tageslichtsystem im Detail.
- Wir erstellen Ihnen eine verbindliche Genehmigungszeichnung.
- Sie erhalten Nachweise über die energetischen Qualitäten der Tageslichtsysteme.
- Wir arbeiten Ihnen bei allen in der Genehmigungsphase relevanten Fragen zu.



Uwe Voigtländer, Fertigungsleiter Glasbau



Uwe Riedelbauch, Bauleitender Monteur Sicherheitstechnik

FERTIGUNG

Produktionsabwicklung ist bei uns Chefsache. Dazu gehören:

- Wareneingangskontrolle
- Erstellung der Fertigungspläne
- Produktionsplanung
- Nachhaltige Fertigungsmethoden und Rohstoffe
- Überwachung der Fertigungsprozesse
- Qualitätskontrolle

MONTAGE

Wir bieten Ihnen umfangreiche Montageleistungen:

- Planung und Überwachung aller zeitlichen Abläufe in der Bauphase
- Geschultes Fachpersonal für die Ausführung aller Montagearbeiten
- Koordination der Teams für die Demontage alter Oberlichter und der Unterkonstruktionen sowie für die Montage des neuen Systems
- Entsorgung der alten Konstruktionen

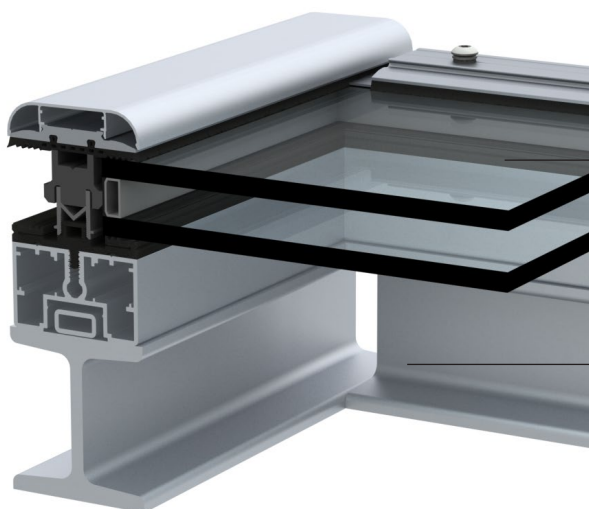
Wir bieten regelmäßige Wartungen Ihrer RWA-Anlagen:

- Bestandsaufnahme des Zustands der RWA-Anlagen
- 24-Stunden-Hotline
- Sofortige Benachrichtigung unserer Servicekräfte im Notfall
- Feinmaschiges Wartungsnetzwerk
- Schnellen Service vor Ort

STAHLKONSTRUKTIONEN

Große Glasdächer kann Aluminium alleine nicht mehr tragen. Dann kommen Stahlunterkonstruktionen ins Spiel, die wir Ihnen ebenfalls anbieten. Mit Hilfe modernster Technik, die es erlaubt per CAD komplizierteste Konstruktionen zu erstellen, sind wir in der Lage, Ihre architektonischen Ideen in die Wirklichkeit umzusetzen.

Dabei legen wir großen Wert auf Ästhetik, Modernität und Umweltverträglichkeit, die für uns selbstverständliche Anforderungen an moderne Gebäudekonstruktionen sind.



LAMILUX Glasdach PR60 mit verringerter Profilhöhe

Stahlunterkonstruktion





BMW GROUP FIZ, MÜNCHEN

Projekt:

Bei der Sanierung dieses Projekthauses bedurfte es besondere Tageslichtlösungen: Das viergeschossige Gebäude organisiert den Produkt-Entstehungsprozess räumlich neu. Das zwischen dem Kern- und Außengebäude gelagerte Atrium wird von einer Sonderglaskonstruktion überspannt.

Systeme:

- Glasdachkonstruktion bestehend aus 60 Achsen mit jeweils 15 Scheiben
- Insgesamt 900 Scheiben, davon 225 mit unterschiedlichem Format
- Demontage des alten und Montage des neuen Glasdaches bei laufendem Betrieb
- Überhöhter Einbau der Glasscheiben zur Kompensation einer Durchbiegung



UNFALLKRANKENHAUS, BERLIN

Projekt:

Neubau der Reha-Klinik des Unfallkrankenhauses Berlin mit dem Prinzip „heilenden Architektur“.

Gezielter Einsatz des LAMILUX Glasdach PR60 über dem offenen Foyer, um alle Etagen mit Tageslicht zu versorgen.

Systeme:

- LAMILUX Glasdach PR60 mit einer Flächenneigung von 5°



NATIONAL GALLERY, LONDON

Projekt:

Überdachung des gesamten Innenhofs des Kunstmuseums
Schaffung einer hellen, offenen Wohlfühlumgebung mit einem guten Raumklima durch ausreichend Frischluftzufuhr
Steigerung der Attraktivität des Atriums

Systeme:

- Ein LAMILUX Glasdach PR60 (Pultdach) mit einer Breite von 5,0 m und einer Länge von 8,6 m bei einer Flächenneigung/Dachneigung von 20°
- Zweischicht-Verbundversicherheitsglas mit Sonnenschutzisolierverglasung
- Acht LAMILUX Rauchlift M mit Lüftungs- und RWA-Funktion



ZOO, NEUWIED

Projekt:

Neubau des Südamerikahauses mit einer großen Tageslichtpyramide
Aktives Gebäudemanagement für das tropisch beheizte Tierhaus und seine Bewohner

Systeme:

- Ein LAMILUX Glasdach PR60 als Viereckspyramide mit einer Fläche von 304 m² bei jeweils einer Breite und Länge von 16 m bei einer Flächenneigung von 24°
- Installation von acht LAMILUX Rauchlift Glasdach PR60, RWA-Pneumatikzylindern sowie einem Wind- und Regenfühlerset



HOTEL VIER JAHRESZEITEN, MÜNCHEN

Projekt:

Sanierung der Glasdachpyramide im Innenhof bzw. über der Lobby des Hotels
Steigerung der Attraktivität des Innenhofs
Errichtung eines Wetterdachs zur Demontage der alten Konstruktion und Montage der neuen

Systeme:

- Ein LAMILUX Glasdach PR60 mit 12 m Länge und Breite sowie einer Neigung von 15°
- Zweischichtige Sonnenschutzverglasung sowie matter Folie
- Zwei LAMILUX Lüftungsflügel PR60 zur täglichen Be- und Entlüftung
- Zwei Einlassklappen für die Innenreinigung



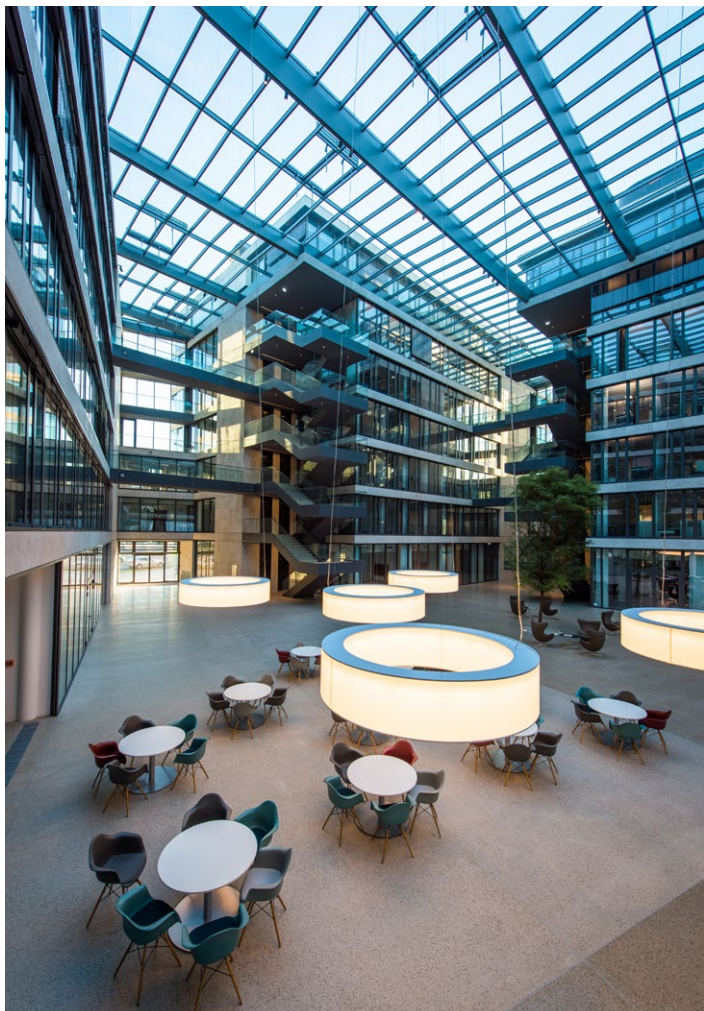
KANTINE, SAINT OUEN

Projekt:

Großzügige Durchflutung des Innenraums der Kantine mit Tageslicht
Schaffung eines angenehmen Raumklimas mit Wohlfühlatmosphäre
Senkung des Energiebedarfs für Klimatisierung, dank integrierter Lüftungsfunktion

Systeme:

- Ein LAMILUX Glasdach PR60 (Schrägdach) mit einer Breite von 5,3 m und einer Länge von 17,9 m bei einer Flächenneigung/ Dachneigung von 5°
- 36 Innenseitige Sonnenschutzze
- Acht LAMILUX Lüftungsflügel PR60 zur täglichen Be- und Entlüftung



FGS CAMPUS, BONN

Projekt:

Überdachung des Innenhofs auf einer Fläche von 1.700 Quadratmetern

Schaffung einer hellen Wohlfühlumgebung im Gebäudekomplex mit Büros, Café, Ausstellungsflächen und einer Bibliothek

Systeme:

- Zwölf LAMILUX Glasdächer PR60 in Satteldachform und verschiedenen Größen
- Stahlunterkonstruktion
- Neun LAMILUX Rauchlift Glasdach PR60 als Doppelklappen mit je einer aerodynamischen Rauchabszugsfläche von 3,39 m² bei einem maximalen Öffnungswinkel von 90°



WILLIBALD-GLUCK- GYMNASIUM, NEUMARKT

Projekt:

Neubau einer nahezu Nullenergiehaus-Schule mit zwei verglasten Atriumsdächern

Hohe Tageslichtnutzung zur Realisierung des Energiekonzeptes
Nachtauskühlung und -lüftung durch die Atrien

Systeme:

- Zwei LAMILUX Glasdächer PR60 Passivhaus mit einer Breite von 13 x 21 m bzw. 13 x 20 m
- Jeweils sechs der 54 bzw. 60 Glasfelder mit Rauch- und Wärmeabzugsflügel ausgestattet
- Höchste Passivhausklasse pH Advanced Component nach dem Passivhausstandard des Passivhausinstituts Darmstadt

LAMILUX LÜFTUNGSFLÜGEL PR60

Bringen Sie nicht nur Tageslicht, sondern auch Frischluft ins Gebäude, indem Sie Klappensysteme in Glasdach- und Fassadenkonstruktionen integrieren. Die LAMILUX Lüftungsflügel PR60 lassen sich dabei bequem ansteuern und leisten einen wesentlichen Beitrag zur Klimaoptimierung in Gebäuden. Das reduziert auch den Energieaufwand für Klimageräte zur Kühlung erheblich. Rund 30 Prozent der Heiz- und Kühlenergie in Gebäuden lassen sich allein durch effizienzsteigernde Funktionen der Raumautomation einsparen.

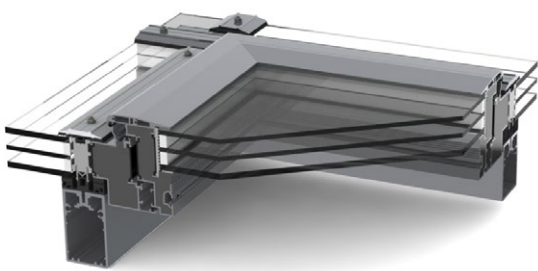
Unser Lüftungsflügel PR60 ist in sämtliche am Markt erhältlichen Pfosten-Riegel-Systeme integrierbar. Sein Öffnungswinkel lässt sich stufenlos einstellen, die Öffnung selbst ist mittels unterschiedlicher Motorvarianten möglich. Die verwendeten Materialien des Lüftungsflügels sind auf Langlebigkeit ausgelegt.

Besonders ist das Design des Flügels: Er hat marktweit den niedrigsten Dachausstand und dank der optionalen Structural-Glazing-Verbundtechnologie einen planebenen Wasserablauf. Zudem ist er auch als Passivhaus zertifizierte Variante in der Klasse phB erhältlich.

Die CE-Kennzeichnung – Geprüft nach DIN EN 14351-1

Auf dem europäischen Markt ist die Prüfung von Fensterflügeln gemäß der Produktnorm DIN EN 14351-1 und eine CE-Kennzeichnung Pflicht. Unsere Klappensysteme haben alle Tests erfolgreich durchlaufen und verfügen über die entsprechenden Zulassungen:

- Widerstand gegen Windlast (Klasse C5 DIN EN 12210)
- Schlagregendichtheit (Klasse E 1200 DIN EN 12208)
- Luftdurchlässigkeit (Klasse 4 DIN EN 12207)
- Wärmeschutz (U_f -Werte bis 1,15 W/(m²K) nach ISO 10077-2)



LAMILUX Lüftungsflügel PR60 Variante 1

Mit umlaufender Deckleiste für Dachneigungen von 20° bis 75°

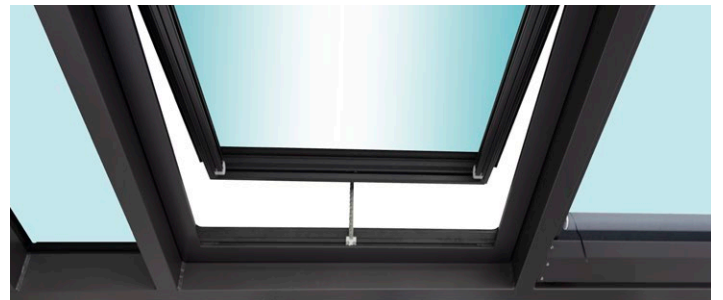


LAMILUX Lüftungsflügel PR60 Variante 2

Mit planebenem Wasserablauf für Dachneigungen von 2° bis 75°



Lüftungsflügel mit sichtbarem Kettenschubmotor



Lüftungsflügel mit verdecktem Kettenschubmotor



LAMILUX

RAUHLIFT GLASDACH PR60

Unser passender Rauch- und Wärmeabzug, der sogenannte LAMILUX Rauchlift Glasdach PR60, integriert sich ideal in die Glasdachkonstruktion und öffnet sicher und zuverlässig im Brandfall.

Das RWG kann in das LAMILUX Glasdach PR60 in Neigungen von 2 bis 90 Grad eingebaut werden.

Testparameter nach DIN EN 12101-2 und Testergebnisse

Unsere NRWGs öffnen in unter 60 Sekunden zuverlässig in die RWA Stellung...

	...und sorgen für hohe Rauchaustrittsmengen	Durchflusskoeffizient C_v von 0,56 bis 0,70 Aerodynamisch wirksame Öffnungsfläche A_w von 0,14 m ² bis 4,20 m ²
	...nach Dauertest (1000 mal in RWA-Stellung und 10.000 Mal in Lüftungsstellung)	RE 50/1000 Lüftung 10.000
	...unter Einwirkung von Schneelast	SL 500 bis 1000
	...bei Kälte bis -15°C Innentemperatur	T(00) T(-05) T(-15)
	...nach Sogbelastung durch Wind (bis 1500 N/m ²)	WL 1500
	...unter Brandeinwirkung	B300

Ihr Vorteil

LAMILUX Rauchlift Glasdach PR60

- Flügelbreite und -höhe stufenlos wählbar (jeweils bis 2,50 m bei maximal 3,00 m² Flügelgröße mit Echtkverglasung / bei Polycarbonatverglasung bis 3,50 m²)
- Entspricht der europäischen Norm DIN EN 12101-2 für Rauch- und Wärmeabzugsanlagen
- Variable Wahl der Antriebssysteme, pneumatisch betrieben oder elektrisch in 24-Volt-Ausführung
- Eignet sich auch hervorragend für Sanierungen älterer Glasdachkonstruktionen, da in Systeme anderer Hersteller integrierbar



STEUERUNGSTECHNIK – LAMILUX ALS SYSTEMINTEGRATOR

Glasdachkonstruktionen bilden die ideale Plattform, um sie mit integrierten Klappensystemen für den Rauch- und Wärmeabzug (RWA) auszustatten. Als Hersteller und Errichter von RWA-Anlagen verfügen wir über komplexe Auslöse- und Steuerungstechnologien. Als Systemintegrator vernetzen wir über Steuerungszentralen alle beweglichen Elemente in der Gebäudehülle, die funktional in Verbindung mit RWA- und Klimatisierungskonzepten stehen. Die Automationen integrieren wir in die zentrale Gebäudeleittechnik.

- Ansteuerung von pneumatischen und elektrischen Systemen sowie Antrieben für Lüftung und RWA
- Konzeption, Installation und Inbetriebnahme der Meldesensorik, der Auslöseeinheiten und der Antriebe
- Verlegung der pneumatischen und elektrischen Leitungen
- Systemintegrator für Fremdsysteme
- Schnittstelle zur Gebäudeleittechnik

In allen Projektphasen aus einer Hand

Von der kleinen Steuerungslösung bis hin zur komplexen Gebäudeautomation in Großobjekten – für die verlässliche Realisierung bieten wir alle Leistungen, auch gewerkeübergreifend, aus einer Hand: Von der Planung und Konzeption der elektrischen oder pneumatischen Steuerungsanlagen und Komponenten bis hin zu deren Installation, Inbetriebnahme und Wartung.

Steuern Sie mit unseren Systemen

- Rauch- und Wärmeabzugsanlagen
- Klappensysteme für die natürliche Be- und Entlüftung
- Sonnenschutz und Lichtlenkung
- Sensorgesteuerte Schaltungen elektrischen Lichts sowie
- Temperaturabhängige Schaltungen maschineller Klimageräte

...und profitieren Sie von der intelligenten Vernetzung von Gebäudesicherheit, Energieeffizienz und Gebäudekomfort.



LÖSUNGEN FÜR DEN OPTIMALEN BAUANSCHLUSS

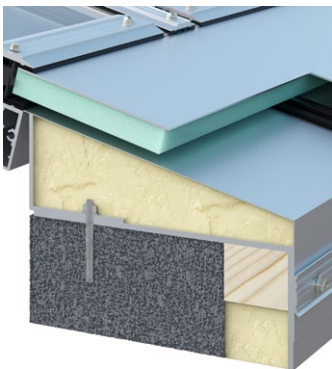
Mit dem LAMILUX Glasdach PR60 verwirklicht sich der Traum eines jeden Architekten von der freien Formensprache. Nahezu jede ästhetisch reizvolle und technisch anspruchsvolle Glasdachkonstruktion lässt sich umsetzen. Die Voraussetzung: Höchste Stabilität und größte Sicherheit auch beim Bauanschluss.

Die hohe Qualität des Glasdachs PR60 äußert sich – neben den hochwertigen Überkopfverglasungen und den profilierten Deckleisten mit Edelstahlverschraubungen – daher auch im Bauanschluss. Unser System verfügt über einen wärmegeprägten Traufpunkt mit Folienanschluss und einer umlaufenden Verblechung.

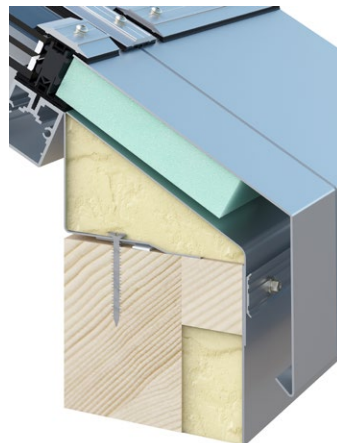
Das Glasdach PR60 zeichnet sich durch seine Vielfalt an Dachaufbau- und Dachanschlussvarianten aus und lässt sich jeder Gebäudearchitektur individuell anpassen.

Beispiele für Dachanschlussvarianten:

- Anschluss an eine gedämmte Betonaufkantung
- Anschluss an eine gedämmte Holzaufkantung
- Anschluss senkrecht auf eine Holzaufkantung
- Anschluss an eine Stahlblechzarge



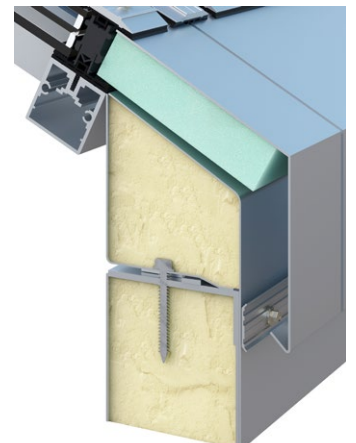
Montage auf Betonaufkantung



Montage auf Holzaufkantung



Montage senkrecht auf Holzaufkantung



Montage auf Stahlblechzarge



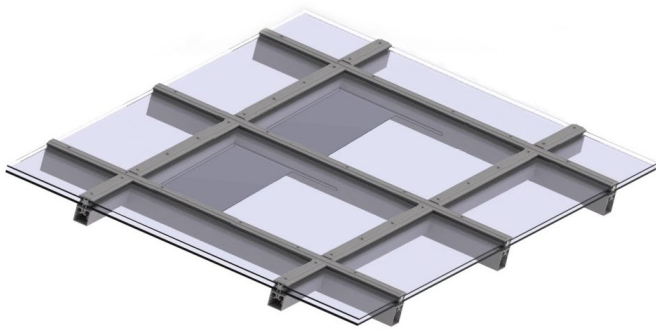
Zubehör

Lichteinfall, Wärmeschutz und Sonnenschutz

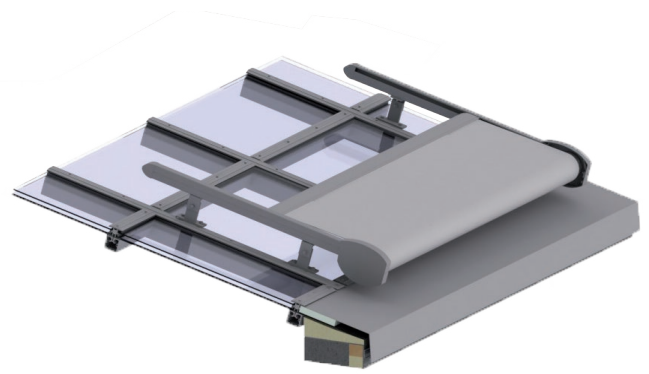
Von der Gebäudenutzung hängt ab, wie viel Tageslicht für eine natürliche, energiesparende Ausleuchtung sorgt, ab wann der solare Wärmeeintrag begrenzt werden muss und wie Blendwirkungen vermieden werden können. An diese Komfortwünsche passen wir Verglasungen und Sonnenschutzsysteme an.

Der Tageslicheinfall und der solare Wärmeeintrag schaffen ein breites Potential, Energie in Gebäude zu lenken und so Kosten für Heizung und künstliches Licht zu sparen. Natürlich darf dies nicht unkontrolliert geschehen, sondern muss durch permanente oder steuerbare Verschattungssysteme regel- und lenkbar sein.

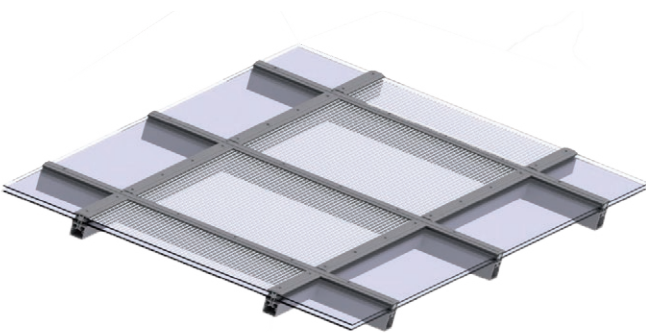
Dafür eignet sich beispielsweise das neue innenliegende Verschattungssystem hervorragend: Es wird zwischen den Profilen montiert und die motorisch betriebene Verschattung funktioniert nach dem Prinzip des Gegenzugs. Das heißt beim Ausfahren wird der Behang von der Tuchwelle ab- und gleichzeitig das textile Aufzugsband aufgewickelt.



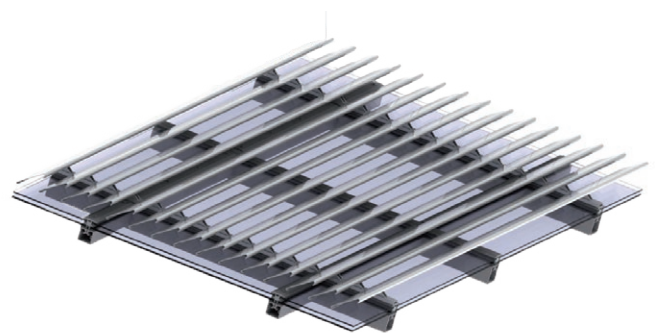
Innenliegendes Verschattungssystem



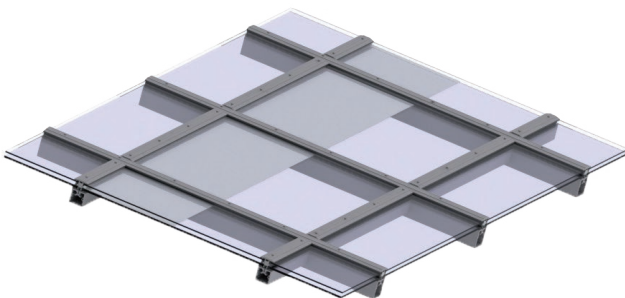
Aussenliegendes Verschattungssystem



Siebdruck / Matthelle Folie



Lamellenverschattung



Scheibenintegriertes Verschattungssystem

Komfort und Sicherheit



QUALITÄT

Funktionalität bei Extremwetterereignissen

- Testierte Wasserdichtheit unter Starkregen und Sturm (Schlagregendichtheit nach DIN EN 13830 Klasse RE1950)
- Hohe Widerstandsfähigkeit gegen Windlasten (2000 Pa nach DIN EN 13830)
- Herausragende Luftdichtheit (AE 3000 positiver Prüfdruck nach DIN EN 13830)
- Optimierter Schallschutz und minimierte Regengeräusche durch Spezialverglasung ($R_w = 46$ dB nach EN 10140-2)

Zertifizierte Qualität

- Zertifizierung der werkseigenen Produktionskontrolle gemäß DIN EN 1090-3
- Qualitätsmanagementsystem ISO 9001:2008
- Klimaschutz- und Recycling-Zertifikate
- Verantwortungsbewusstsein auch beim Thema Verpackungsentsorgung



INNOVATION

LAMILUX Lüftungsflügel PR60 mit niedrigstem Dachausstand

- Architektonisch ansprechendes Design mit einem Dachausstand von nur 40 mm
- Testierte Wasserdichtheit unter Starkregen und Sturm (Schlagregendichtheit nach DIN EN 12208 Klasse E1200)
- Hohe Widerstandsfähigkeit gegen Windlasten (Windlast-Klasse C5 nach DIN EN 12210)

- Herausragende Luftdichtheit (Leistungsklasse 4 nach DIN EN 12207)

Tageslichtelemente mit durchgängiger Ökobilanz

- EPD: Environmental Product Declaration nach DIN ISO 14025 und EN 15804 (A1-D)



SERVICE

Optimaler Service

- Einmaliger Fullservice dank Planung, Konstruktion und Montage der Glasdachkonstruktion aus einer Hand
- Freundliche und kompetente Beratung vor Ort
- Professionelle Wartung und Instandhaltung

- Optimale Planung und Sicherheit in allen Sanierungsphasen durch eine kunden- und ergebnisorientierte Durchführung



KOMPETENZ

Know-How

- Spezialist für Überkopfverglasungen
- Bestens geschulte und erfahrene Mitarbeiter, Monteure und Subunternehmer
- Lösungen mit Einbruchschutz (bis RC4) möglich

Alles aus einer Hand

- Maßgeschneiderte Komplettlösungen rund um Tageslicht, RWA, Lüftung und Steuerungstechnik



PROBLEMLÖSUNG

LAMILUX Rauchlift Glasdach PR60

- Öffnet zuverlässig in unter 60 Sekunden in die RWA-Stellung und sorgt für hohe Rauchaustrittsmengen
- Entspricht der europäischen Norm DIN EN 12101-2 für Rauch- und Wärmeabzugsanlagen
- Eignet sich auch hervorragend für Sanierungen älterer Glasdachkonstruktionen, da es in andere Systeme integriert werden kann

LAMILUX Glasdach Fire Resistance

- Geprüfter und zertifizierter Feuerwiderstand mit Funktionserhalt des Komplettsystems für 30 Minuten
- Klassifizierung nach DIN EN 13501-2 (REI30) bzw. (REI60)

Optionale Passivhaus-Zertifizierung

- Erste, nach Passivhausstandard zertifizierte Schrägverglasung in der höchsten Passivhaus Effizienzklasse (phA advanced component)

LAMILUX
MODULARES GLASDACH MS78



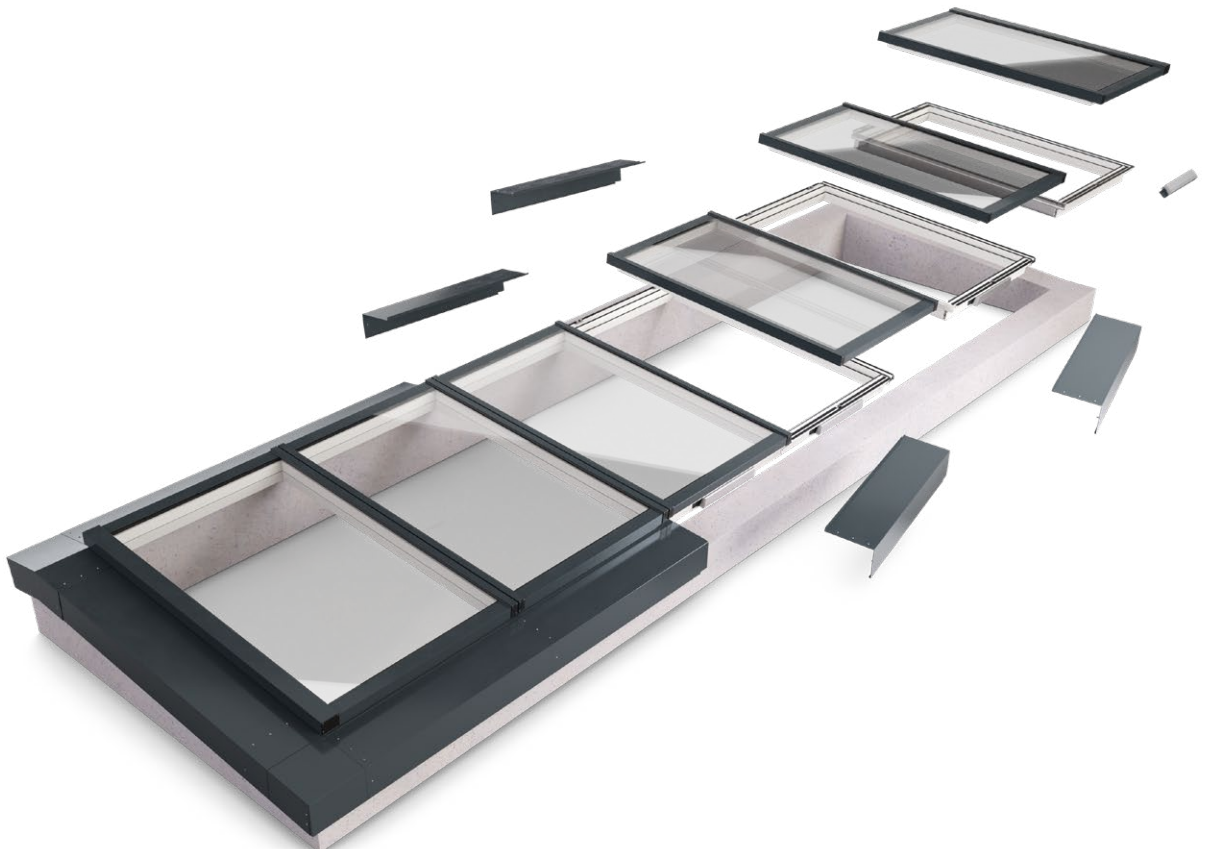


LAMILUX

MODULARES GLASDACH MS78

Die Vorteile zweier bewährter LAMILUX-Systemen – dem Flachdachfenster FE und dem Glasdach PR60 – mit Glasdach-Innovationen bietet das neue Modulare Glasdach MS78. Mit großen Lichtflächen durch Mehrfeldverglasung sowie Flügeln ohne Spannrahmen sorgt es mit einer Breite von bis zu 3,00 Metern bei variabler Länge für einen erhöhten Tageslichteinfall in Gebäuden.

Die variable und native Flügelintegration des neuen LAMILUX Glasdachs sichert den hohen Lüftungskomfort und bietet eine homogene Optik von Flügeln und Festelementen ohne sichtbare Antriebe. Architekten und Dachdecker profitieren vor allem von kurzen Lieferzeiten dank schlanker und automatisierter Prozesse sowie einer einfachen und sicheren Dachintegration durch systemeigene Anschluss-technik.





ENERGIEEFFIZIENZ UND NACHHALTIGKEIT

Das Gesamtsystem bietet Wärmedämmwerte deutlich über den gesetzlichen Anforderungen nach GEG

Nachhaltiges Produktdesign ermöglicht einen geschlossenen Rohstoffkreislauf durch sortenreines Recycling

Rundum optimaler Wärmeschutz in einem kompakten, wärmebrückenfreien Gesamtsystem

Heizkostensparnis und minimiertes Kondensatrisiko dank knickfreiem Isothermenverlauf



PRODUKTVIELFALT IN HOHEN QUALITÄT STANDARDS

Native Flügelintegration (NFI) für homogene Optik von Flügeln und Festelementen

Mehr Luft dank maximaler Lüftungsfläche durch unbeschränkte Flügelanordnung

Mehr Licht durch den hohen Verglasungsanteil mit Modulgrößen bis 1,30 x 3,00 m

Noch mehr Licht dank voller Lichtfläche durch Flügel ohne Einspannrahmen



FUNKTIONALITÄT UND SICHERHEIT

Stoßüberdeckendes Entwässerungsprofil (NFI) bietet höchste Sicherheit ab der ersten Dichtungsebene

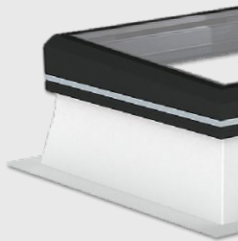
Selbstausrichtende Modulverbindung (SAM) mit V-Nut vereinfacht den passgenauen Einbau

Einfache und sichere Dachintegration durch systemeigene Anschluss-technik

Komplette Verglasung vom Dach aus in einem Zug inkl. dampfdichtem Anschluss

DIE EINZIGARTIGE KOMBINATION AUS BEWÄHRTEN LAMILUX SYSTEMEN UND NEUEN INNOVATIONEN

LAMILUX Flachdach Fenster FE



Kurze Lieferzeit

durch schlanke und automatisierte Prozesse

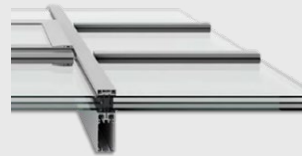
Beste Qualitätsstandards

durch hohen Vorfertigungsgrad

Einfache und sichere Dachintegration

durch systemeigene Anschluss technik

LAMILUX Glasdach PR60



Große Lichtflächen

durch Mehrfeldverglasung

Bewährte Glasdach-Entwässerung

mit zwei Entwässerungsebenen

Hoher Lüftungskomfort

durch variable Flügelintegration



OPTIMIERT FÜR DIE MONTAGE UND DEN BAUANSCHLUSS

Dank der V-Nut und der selbstausrichtenden Modulverbindung (SAM) ist ein passgenauer Einbau unserer Module garantiert. Das ermöglicht eine schnelle und präzise Montage der Module, wodurch der Bauablauf optimiert wird. Die komplette Montage kann vom Dach aus in einem Zug durchgeführt werden, einschließlich eines dampfdichten Anschlusses.

Dank innovativen Lastkonvertern kann das System ohne zusätzliche Profile direkt auf tragfähige Untergründe wie Beton, Holz und Stahl installiert werden, um eine stabile und sichere Verbindung zu schaffen und Toleranzen im Untergrund auszugleichen. Das spart Zeit und Kosten bei der Installation und macht flexibler, was die Anforderungen an den Untergrund angeht.



Montage auf
Betonaufkantung



Montage auf
Holzaufkantung



Montage auf
Stahlblechzarge

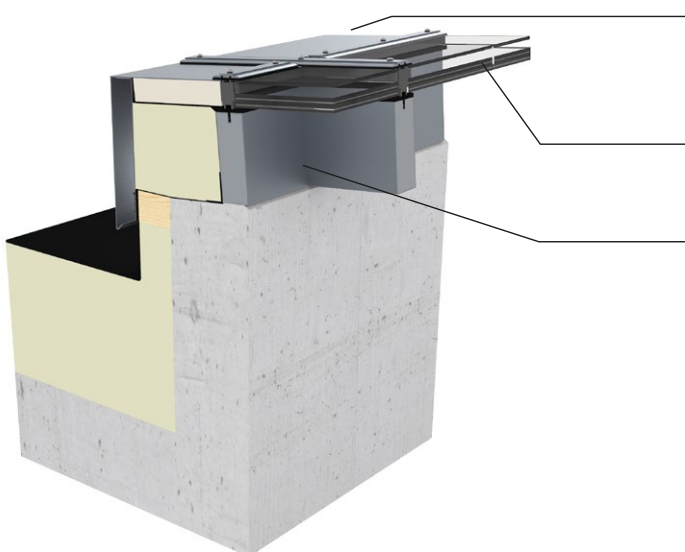
LAMILUX

BRANDSCHUTZ GLASDACH FIRE RESISTANCE REI 30 UND REI 60

Um im Brandfall schlimme Folgen zu verhindern, ist es bei Neubau oder Sanierung einer Immobilie wichtig, den richtigen Schutz durch ein Brandschutzfenster zu wählen. Unsere klassifizierten Brandschutz Glasdächer Fire Resistance mit hitze- und feuerresistenten Verglasungen verhindern während des ausgeschriebenen Zeitraums ein Übergreifen des Brandes auf angrenzende Gebäudeteile.

Die Ausstattungsvarianten der Brandschutz Glasdächer Fire Resistance zertifiziert nach europäischen Feuerwiderstandsklasse REI 30 und REI 60 halten den Brand mit geprüften Zusatzbelastungen für 30min bzw. 60min stand. Das in größeren Längen erhältliche Glasdach benötigt keine aufwendigen Stützelemente und kann in Dachneigungen von zwei bis 80° eingebaut werden.

Design mit Sicherheit kombiniert! Sie können die freitragende Konstruktion nach bauseitigen und ästhetischen Vorgaben anpassen. Im Bereich Sicherheit leisten unsere Brandschutz Glasdächer Fire Resistance Widerstand gegen Brandbeanspruchung von außen durch Flugfeuer und strahlende Wärme mit Klassifizierung BROOF (t1) nach DIN EN 13501-5.



Deckleiste mit Schwallwasserführung

mit sichtbarer oder verdeckter Verschraubung der Deckleisten

2-fach oder 3-fach Verglasung

je nach Brandschutzfenster Variante

Tragsystem

hoher Tageslichteinfall durch schmale Tragprofile




 **OPTIMIERTES DICHTUNG- UND ENTWÄSSERUNGSSYSTEM**

Effiziente Belüftung der Glasfalze und eine kontrollierte Wasser- und Kondensatableitung

Sich überlappendes und ohne direkte Stöße konstruiertes mehrstufiges Dichtungssystem in der inneren Dichtebene mit Sekundärentwässerung

Stoßfreie, durchlaufende Entwässerungsebene der Pfosten/Riegel

Erhöhung und damit Verbesserung der Oberflächentemperatur am Glasrand und damit eine Minimierung des Kondensatrisikos


 **PRODUKTVIELFALT IN HOHEN QUALITÄTSSTANDARDS**

Brandschutz Glasdächer Fire Resistance erhältlich in den Feuerwiderstandsklassen REI 30 und REI 60 in verschiedenen Größen. Erhältlich auch als Brandschutz Flachdach Fenster

Auszeichnung mit dem German Design Award 2023 in der Kategorie „Excellent Product Design - Building and Elements“ für unser neues Brandschutz Flachdach Fenster Fire Resistance REI 90

Sichtbare Elemente der Tragkonstruktion mit RAL-Beschichtungen


Sichtbare oder verdeckte Verschraubung der Deckenleisten möglich

 **SICHERHEIT**

Feuerwiderstand mit Funktionserhalt des Komplettsystems auf 30 Minuten / 60 Minuten nachgewiesen

Widerstand gegen Brandbeanspruchung von außen durch Flugfeuer und strahlende Wärme mit Klassifizierung B_{ROOF} (t1) nach DIN EN 13501-5

Klassifizierung nach EN 13501-2

 **AKTIVES ENERGIEMANAGEMENT**

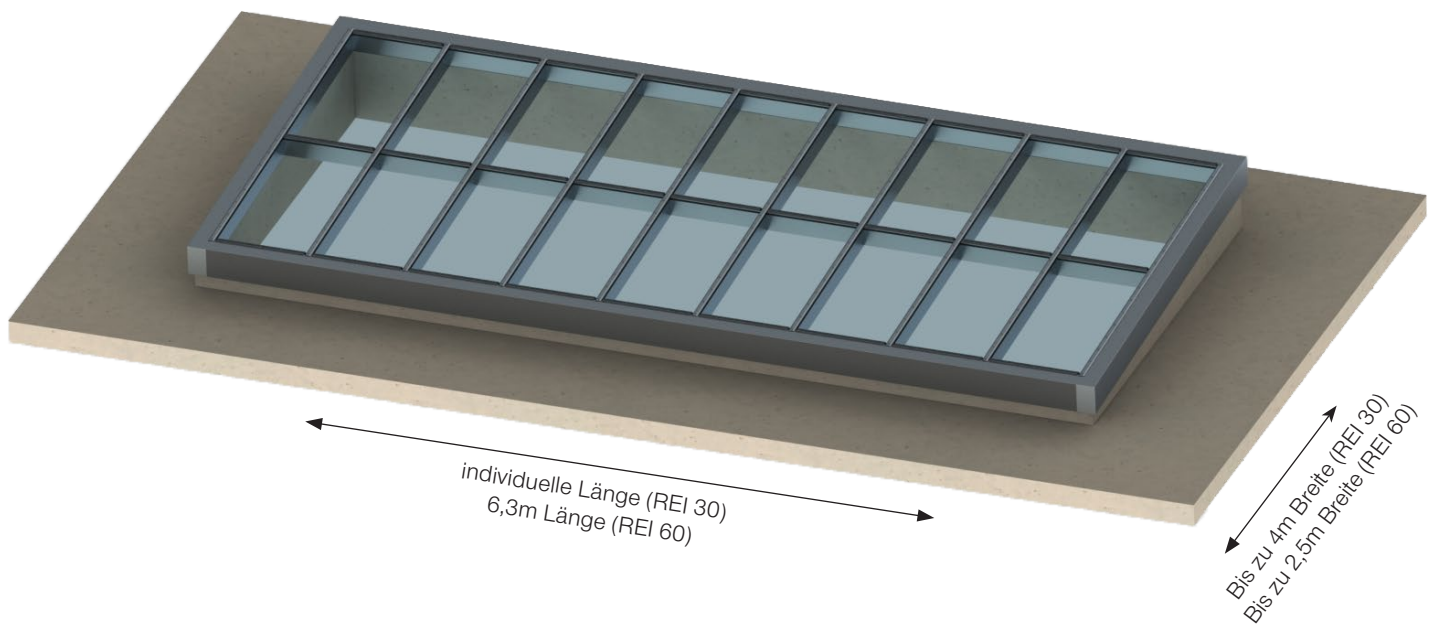
Reduzierung der Wärmeverluste in der Rahmenkonstruktion

Optimierte Gebäudeenergiebilanz durch verbesserte Wärmedämmung

Kombination von Feuerwiderstandseigenschaften und Energievorteilen

DESIGN UND KOMFORT, OHNE AUF SICHERHEIT ZU VERZICHTEN

Früher waren Brandschutz Glasdächer eher massiv. Ohne auf Brandschutzeigenschaften zu verzichten, gewähren mittlerweile filigrane Deckleisten und eine freitragende Konstruktion eine ästhetisch ansprechende Optik, die kaum von herkömmlichen LAMILUX Glasdächern zu unterscheiden ist.





BRANDSCHUTZ FLACHDACH FENSTER FIRE RESISTANCE REI 30

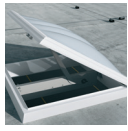
Gesamtschule Holweide in Köln

Fenster mit Brandschutzverglasung finden vor allem in größeren öffentlichen Gebäuden Anwendung, in denen sich viele Menschen aufhalten, wie unter anderem Bildungsstätten, Kultureinrichtungen oder Einkaufszentren.

Dort bildet unser Brandschutz Glasdach Fire Resistance REI 30 Feuerbarrieren und ist optisch in ansprechendem Design erhältlich. Mit speziellen Schichten in den Glasscheiben und Materialien verbaut, wird dadurch sichergestellt, dass Menschenleben und Sachwerte für bis zu 30 Minuten geschützt sind, ohne dass der Brand auf angrenzende Gebäudeteile übergreift.



**QR-Code scannen und mehr über
LAMILUX Tageslichtsysteme erfahren!**



LICHTKUPPEL F100 W



FLACHDACH FENSTER F100



FLACHDACH FENSTER FE



GLASARCHITEKTUR



SANIERUNG



STAHLKONSTRUKTIONEN



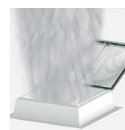
LICHTBAND B/S



FLACHDACH AUSSTIEG



MODULARES GLASDACH MS78



RAUCH- UND WÄRMEABZUGSANLAGEN



OBJEKTENTRAUCHUNG



RODA LICHT- UND LUFTECHNIK

Die in diesem Prospekt aufgeführten technischen Daten entsprechen dem aktuellen Stand bei Drucklegung und können sich ändern. Unsere technischen Angaben beziehen sich auf Berechnungen, Lieferantangaben oder wurden im Rahmen einer Prüfung von einem unabhängigen Prüfinstitut nach den jeweils gültigen Normen ermittelt.

Die Berechnung der Wärmedurchgangskoeffizienten für unsere Kunststoffverglasungen erfolgte nach der „Methode der finiten Elemente“ mit Referenzwerten nach DIN EN 673 für Isoliergläser. Dabei wurde – der Praxis und den spezifischen Kunststoff-Merkmalen Rechnung tragend – die Temperaturdifferenz 15 K zwischen den Materialaußenflächen definiert. Die Funktionswerte beziehen sich nur auf Prüfstücke in den für die Prüfung vorgesehenen Abmessungen. Eine weitergehende Garantie für technische Werte wird nicht übernommen. Dies gilt insbesondere für veränderte Einbausituationen oder wenn Nachmessungen am Bau erfolgen.



LAMILUX Heinrich Strunz GmbH

Zehstraße 2 · Postfach 1540 · 95111 Rehau · Tel.: +49 (0) 92 83 / 5 95-0 · Fax +49 (0) 92 83 / 5 95-29 0

E-Mail: information@lamilux.de · www.lamilux.de

